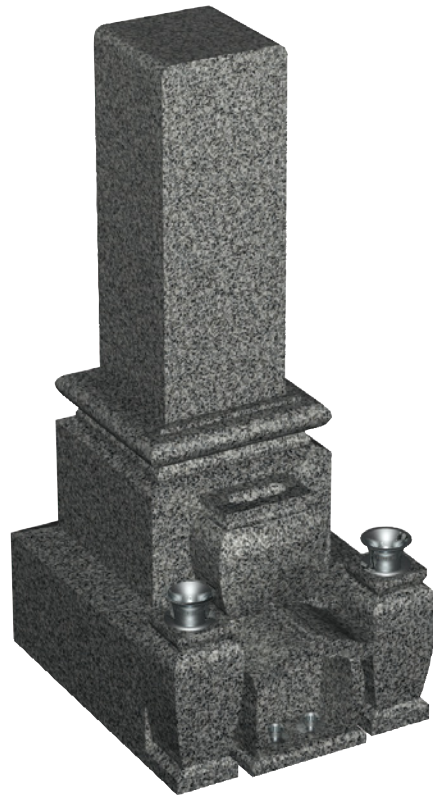


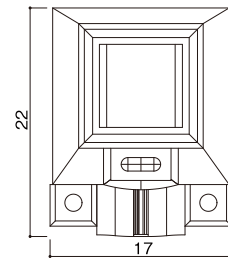
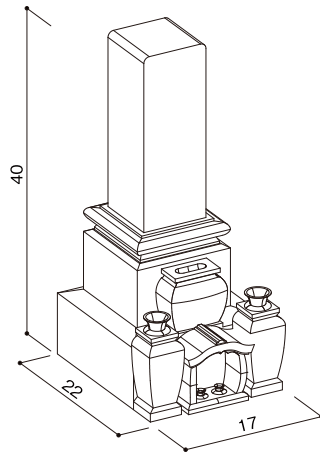
和型タイプ
名古屋型
DXスリン付

石塔

- 仕上げ／本磨き
- 外 寸／17x22
- 切 数／6.103切



愛知県の寺院、霊園で
最も使われているかたちです。



upside

front

side

