

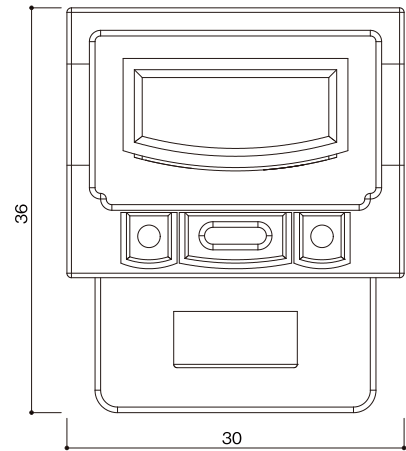
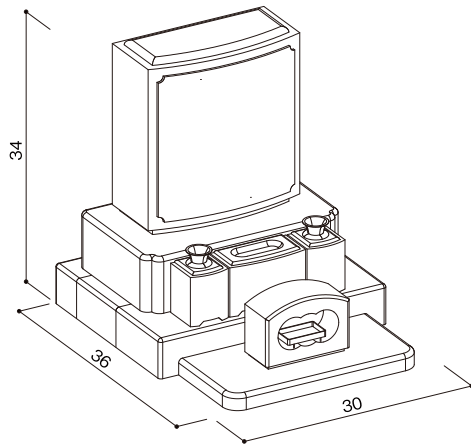
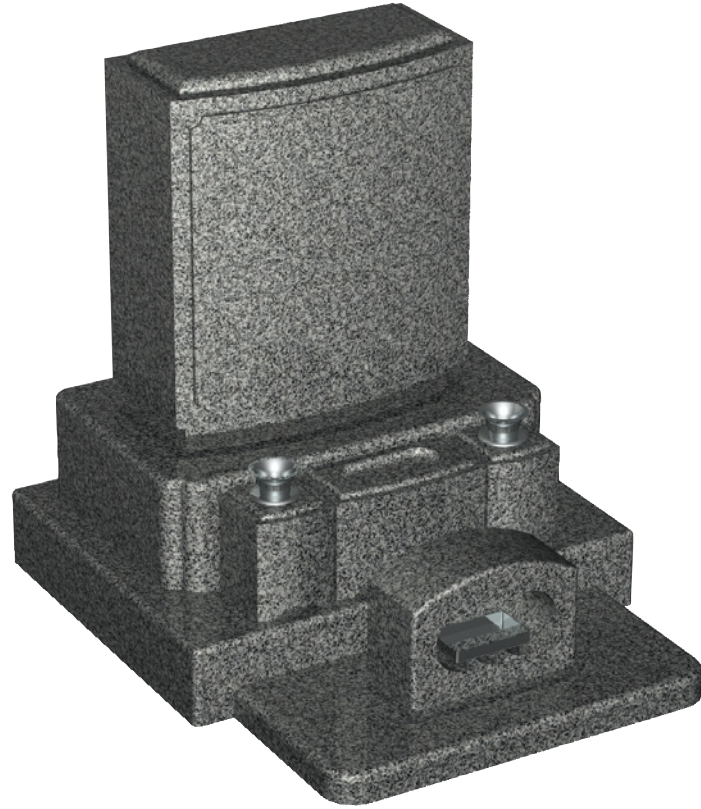
洋型タイプ

SH-09型

石塔

- 仕上げ／本磨き
- 外 寸／30x36
- 切 数／11.703切

和洋型のバランスが
評判のデザインです。



upside

front

side

